



**PT**•Trading

Distributore ufficiale di DANA MOTION  
SYSTEMS ITALIA S.R.L.

# PROFILO D'AZIENDA COMPANY PROFILE



**PT-Trading**

## L'AZIENDA

L'azienda di famiglia è stata fondata da ingegneri con oltre 20 anni di esperienza in aziende produttrici di trasmissioni di potenza per macchine per il settore industriale e mobile. Questo ci permette di utilizzare le nostre competenze per selezionare e proporre la trasmissione corretta rispettando le specifiche fornite dal cliente. Oggi disponiamo di un'ampia gamma di prodotti che ci permettono di proporre e fornire le migliori soluzioni tecniche, sia per costruttori di macchine speciali che per produzioni standard. La nostra priorità è riuscire a dare sempre un feedback entro i tempi richiesti, l'elevata flessibilità del processo decisionale ci consente di essere rapidi ed efficaci.

Oltre alla fornitura di componenti completi, siamo in grado di supportare il cliente nella identificazione delle parti di ricambio, di progettare e realizzare alternative a prodotti obsoleti o non più reperibili sul mercato, e di realizzare soluzioni customizzate per soddisfare ogni tipo di esigenza mantenendo un adeguato standard qualitativo.



Sede principale  
Headquarter  
Monterenzio  
(BO), Italy

*The family business was founded by engineers with more than 20 years of experience in manufacturers of power transmissions for machines for the industrial and mobile sectors. This allows us to use our skills to select and propose the correct transmission respecting the specifications provided by the customer. Today we have a wide range of products that allow us to propose and supply the best technical solutions, both for manufacturers of special machines and for standard productions. Our priority is to always be able to give feedback within the time required, the high flexibility of the decision-making process allows us to be quick and effective.*

*In addition to supplying complete components, we support our customers in identifying spare parts, designing and developing alternatives to obsolete or unavailable products, and creating customized solutions to meet any requirement while maintaining high quality standards.*



Sede Turchia  
(Turkey)

## UFFICI E MERCATI

La sede legale è situata a Monterezeno (Bologna), da dove opera con l'ufficio ordini e si occupa della spedizione e stoccaggio dei componenti, attraverso l'utilizzo di magazzini verticali.

P.T. Trading opera sui mercati esteri affidandosi a tre filiali, con cui permette di seguire al meglio i mercati locali: P.T. Trading Turkey, PTD Middle East e PT Investments.

Attualmente il gruppo vende in 45 paesi del mondo, i cui mercati principali sono Europa, Middle East e Africa. L'obiettivo è quello di espandersi in altri mercati e stabilirsi attivamente su di essi.



*The registered office is located in Monterezeno (Bologna), from where it operates with the order management office and handles the shipping and storage of components, using vertical warehouses.*

*P.T. Trading operates in foreign markets through three subsidiaries, which allow it to effectively follow local markets: P.T. Trading Turkey, PTD Middle East, and PT Investments.*

*Currently, the group sells in 45 countries worldwide, with its main markets being Europe, the Middle East, and Africa. The goal is to expand into new markets and establish a strong presence in them.*



Magazzino verticale

(automated warehouse)

## MISSION AZIENDALE

Offrire soluzioni avanzate per la trasmissione di potenza, combinando oltre 20 anni di esperienza ingegneristica con un approccio flessibile e reattivo. Selezioniamo e proponiamo componenti e sistemi su misura, garantendo assistenza rapida e continua, una gestione affidabile dei ricambi e servizi di manutenzione e riparazione di alta qualità, per supportare macchine industriali e mobili in modo efficace e duraturo.

*To offer advanced solutions for power transmission by combining over 20 years of engineering experience with a flexible and responsive approach. We carefully select and provide customized components and systems, ensuring fast and continuous support, reliable spare parts management, and high-quality maintenance and repair services to effectively and sustainably support industrial and mobile machinery.*

## VISION AZIENDALE

Essere riconosciuti come partner tecnico di riferimento nel settore delle trasmissioni meccaniche, grazie alla capacità di offrire competenze specialistiche, soluzioni customizzate e servizi post-vendita eccellenti. Miriamo a consolidare la nostra presenza internazionale, puntando all'innovazione tecnologica e alla centralità del cliente, promuovendo così la crescita e l'efficienza produttiva dei nostri clienti a livello globale.

*To be recognized as a leading technical partner in the mechanical transmission sector, thanks to our ability to deliver specialized expertise, customized solutions, and excellent after-sales services. We aim to strengthen our international presence by focusing on technological innovation and customer-centricity, thereby promoting the growth and operational efficiency of our clients on a global scale*

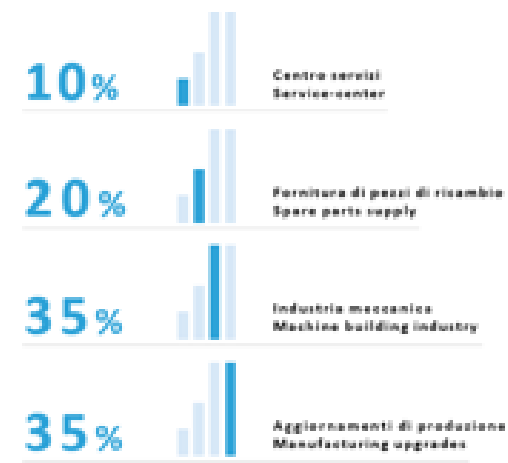


## SERVIZI OFFERTI

P.T. TRADING si propone al mercato non solo come semplice distributore di componenti, ma principalmente come partner sia sul piano tecnico che commerciale.

Oltre alla fornitura di componenti completi, siamo in grado di supportare il cliente nella identificazione delle parti di ricambio, di progettare e realizzare alternative a prodotti obsoleti o non più reperibili sul mercato, e di realizzare soluzioni customizzate per soddisfare ogni tipo di esigenza mantenendo un adeguato standard qualitativo.

- Consulenza applicativa per la scelta dei componenti
- Progettazione e realizzazione di soluzioni customizzate
- Identificazione e fornitura di parti di ricambio
- Servizio After Sales on field
- Reverse Engineering
- Riparazioni



*P.T. TRADING presents itself to the market not merely as a distributor of components, but primarily as a partner—both technically and commercially.*

*In addition to supplying complete components, we support our customers in identifying spare parts, designing and developing alternatives to obsolete or unavailable products, and creating customized solutions to meet any requirement while maintaining high quality standards.*

- *Application consulting for component selection*
- *Design and development of customized solutions*
- *Identification and supply of spare parts*
- *On-field after-sales service*
- *Reverse engineering*
- *Repairs*

## PORTAFOGLIO PRODOTTI

Siamo distributori ufficiali di Dana Motion System Italia.



# BREVINI®

*Motion Systems*

### INDUSTRIAL SERIES

Questa è una gamma completa di riduttori epicicloidali a design modulare, che combina alte prestazioni con costi contenuti e dimensioni compatte. I molti anni di successo commerciale ottenuti da DANA testimoniano l'eccellente qualità e affidabilità, la semplicità di installazione e la manutenzione limitata. I riduttori epicicloidali industriali DANA sono disponibili in diverse dimensioni per garantire una durata ottimale e un funzionamento silenzioso in ogni tipo di applicazione.

*This is a complete range of modular design planetary gearboxes, it combines high performance with low cost and compact size. The many years of commercial success achieved by DANA testify their excellent quality and reliability, simple installation and limited maintenance. DANA's industrial planetary gearboxes come in a range of sizes to ensure optimum duration and silent running in all sort of applications.*

Torque 10.000 h (Nm)	Max Torque (Nm)	Ratio	Versions
200-29.400	1.000-35.000	3.5-3.000+	In line - right angle



## COMPACT PLANO-HELICAL POSIPLAN

Questi riduttori compatti plano-elicoidali, protetti da un brevetto specifico, presentano una combinazione di ingranaggi epicicloidali ed elicoidali che sfrutta i punti di forza di ciascuna tecnologia: dimensioni compatte, elevata affidabilità e facile manutenzione.

*These Compact Plano-Helical Drives which are protected by a specific patent, feature a combination of planetary and helical gears that takes advantage of the strengths of each technology: compact size, high reliability and easy maintenance.*

Torque 10.000 h (Nm)	Max Torque (Nm)	Ratio	Versions
3.900-35.000	13-7.500	60-140	Helical PH and bevel Helical BPH



## S SERIES

Questa è una proposta innovativa che Dana offre al mercato, migliorando le prestazioni e le caratteristiche applicative che hanno determinato il grande successo della precedente serie 'PDL', prodotta per circa 30 anni fino al 2005. È la soluzione ottimale per tutte le applicazioni che richiedono coppie elevate con ingombri minimi, sia su impianti industriali fissi che su macchine semoventi. Questa tecnologia epicicloidale è preferibile rispetto alle soluzioni con riduttori tradizionali, poiché offre un miglioramento del 40-60% in termini di spazio e peso. *This is an innovative proposal Dana offers the market, improving the performance and applications characteristics that determined the big success of the previous "PDL series", in production for about 30 years until 2005. This is the optimum proposal for all applications requiring high torque with minimum dimensions, on fixed industrial equipment and also self-propelled machines. This planetary technology is preferable to solutions with traditional gear units as it offers an improvement of 40-60%, in terms of space and weights.*

Torque 10.000 h (Nm)	Max Torque (Nm)	Ratio	Versions
16.000-2.170.000	54.000-5.400.000	4-3.000 +	In line - Right angle

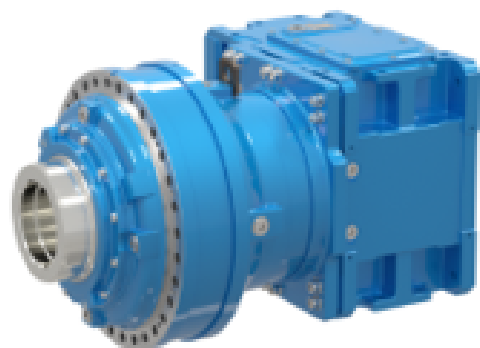


## HIGH POWER SERIES

Questa potente combinazione di riduttori epicicloidali e riduttori elicoidali conici rappresenta la nuova soluzione proposta da DANA per tutte le applicazioni industriali ad alta potenza, come: movimentazione materiali, estrazione mineraria, attrezzature marine, lavorazione dei metalli, industria della carta e della cellulosa, e settore del riciclo. Una gamma completa di accessori disponibili completa il prodotto.

*This powerful combination of planetary gear units and bevel helical gearboxes is the new solution provided by DANA for any hgh power industrial applications, such as: material handling, mining, marine equipment, metal procesing, pulp and paper, recycling industry. A comprehensive range of available accessories completes the product.*

Torque 10.000 h (Nm)	Max Torque (Nm)	Ratio	Versions
16.000-2.170.000	54.000-5.400.000	4-3.000 +	In line - righ angle



## INDUSTRIAL SLEWING DRIVES

Questa gamma di riduttori epicicloidali DANA è specificamente progettata per azionare corone di rotazione in applicazioni industriali. Utilizzata con successo da molti anni su gru a torre, gru navali e portuali, generatori eolici e come sistema di sterzo nei sistemi di propulsione navale. I loro vantaggi sono: dimensioni compatte, alte prestazioni, montaggio semplice, affidabilità operativa, design modulare e certificazione di qualità.

*This range of DANA planetary gears units is specifically designed for driving slewing rings in industrial applications. Successfully employed since many years on tower cranes, shipboard and harbor cranes, wind generators and as steering drive on sip propulsion systems. Their advantages are compact dimensions, high performance, simple mounting, operating reliability, modular design, quality certification.*

Torque 10.000h (Nm)	Max Torque (Nm)	Ratio	Versions
3.400-70.000	6.000-100.000	3.5-3.000+	In line - righ angle



## WINCHES & WINCH DRIVE SLW/SMW SERIES

Design modulare e ad alte prestazioni, con elevata capacità di coppia e carico. Progettati per applicazioni gravose, sono in grado di soddisfare i più elevati standard industriali per applicazioni mobili e stazionarie.

*Modular design, high performance design featuring high torque and load capacity. Designed for heavy duty applications, able to fulfill the highest industry standards for mobile and stationary applications.*

Output Torque (Nm)	Max Input Speed (rpm)
85.000-85.000	4.000



## PIV HELICAL, BEVEL HELICAL & SINGLE - DUBLE SCREW EXTRUDER DRIVE

La serie di riduttori Brevini EvoMax rappresenta un ulteriore sviluppo della serie POSIREN 2 di DANA. Il progetto ha integrato oltre 90 anni di esperienza applicativa e feedback dei clienti, dando vita a una gamma di prodotti altamente affidabili, efficienti ed economici. Lo sviluppo dei riduttori Brevini EvoMax ha permesso di migliorare la densità di coppia, ridurre l'ingombro fisico, aumentare l'efficienza, diminuire il peso, la rumorosità e il consumo energetico.

*The brevini EvoMax gearboxes series is a further development of the POSIREN 2 series from DANA. The development has incorporated over 90 years of application knowledge and customer feedback and the outcome is a series of highly reliable, efficient and economical products. The development of the Brevini EvoMax gearboxes enabled the improvement in torque density, smaller physical envelope, higher efficiency, lower weight, noise and power consumption.*

Type	Nominal Torque (Nm)	Ratio	Nominal power (kW)
E2H, E3H, E4H, E3B, E4B, E3C, E4C	1.000-290.000	4-500	4-1.180





- Trasmissioni dentate  
*Timing belt transmissions*
- Trasmissioni trapezoidali  
*V-belt transmissions*
- Pignoni, slitte e guarnizioni  
*Sprockets – Baseplates*
- Giunti e limitatori di coppia  
*Couplings & torque limiters*
- Elementi di fissaggio  
*Fixing elements*
- Rinvii angolari  
*Right angle gearboxes*





### DSM modular torque limiter

Giunto di sicurezza robusto e modulare con rotazione libera senza coppia residua dopo il disinnesto; idoneo per elevate velocità, inerzie imponenti, coppie sostenute e grossi diametri dell'albero. Coppia regolabile in funzione dei moduli montati. Il reinnesto è manuale, semplice e veloce.

*Robust, modular safety coupling. After disconnection there is free rotation with no residual torque. Suitable for high speeds, inertias and torques and large shaft diameters. Torque can be adjusted to suit the modules assembled. Re-engagement is simple, fast and manual.*

DSM			
Size	De Max	Max. Torque	Max. Bore
	mm	Nm	mm
0	237	2.400	90
1	270	4.200	110
2	350	9.000	140
▲	650	120.000	240

▲ on request



## DF friction torque limiter

Giunto di sicurezza a slittamento, robusto, semplice da installare dove l'organo di trasmissione viene interposto tra due anelli di attrito. Al raggiungimento della coppia lo slittamento garantisce una continuità nella trasmissione senza danneggiare i componenti.

*Slip safety coupling, robust and easy to install, where the transmission element is placed between two friction rings. Upon reaching the torque limit, the slipping ensures continuity in transmission without damaging the components.*

DF			
Size	De Max	Max. Torque	Max. Bore
	mm	Nm	mm
6	205	4.800	80
7	240	8.000	100
8	300	14.000	120
9	340	18.000	130
10	400	23.000	140
▲	500	45.000	150



## DSS/F/SG/PR-V torque limiter for reducer

Giunto di sicurezza a sfere ad alto livello tecnologico con massima precisione. Garantisce una trasmissione del moto "senza gioco", un'elevata sensibilità di intervento e un disinnesto immediato. La coppia è regolabile modificando la pressione delle molle.

*High precision, advanced technology ball safety coupling. Provides backlash free transmissions of motion with high reaction sensitivity and immediate release. The torque can be adjusted by changing the pressure of the springs.*

Size DSS/F/SG/PR-V	Torque Nm	IEC Flange motor B5					Speed Max RPM
		Motor	DH/CH7	A4	V4	Weight (kg)	
00.47	3-23	53a	11	140	52,5	3,5	4000
		7a	14	160	54,5	4,2	
0.53	5-50	80a	15	200	78	8	4000
1.80	9-100	90a	24	200	90	9	3000
2.96	20-200	100La	28	250	110	17	2500
		101M					
3.76	35-415	▲ 102M	38	300	110	24	2000
4.138	75-345 245-720	▲ 160L	42	350	126	33,5	1500 1850
		▲ 180L	48				
		▲ 200	55	400	160	103	
5.172	140-630 150-1000	▲ 225	55	450	160	103	800 1450
			60	490	190	107	
		▲ 250	80/90	590	190	107	



## GAS elastic jaw coupling

Giunto elastico costituito da due mozzi in acciaio ed un elastomero preciso montato ad innesto. Il profilo dei denti dei mozzi conferisce al giunto un'elevata durata anche in presenza di inversioni di moto e variazioni di carico nella trasmissione.

*An elastic coupling consisting of two steel hubs and a high precision, quick-coupling mounted elastomeric element. The hub's tooth profile ensures the coupling has a long life even in the event of transmission load variations or reverse movements.*

GAS			
Size	De Max	Max. Torque	Max. Bore
	mm	Nm	mm
6	135	2.350	80
7	160	4.280	95
8	200	9.000	110
9	225	9.800	120
10	255	14.000	130
▲	420	55.000	200



### GEC compact elastic coupling

Giunto elastico compatto e protetto con possibilità di manutenzione senza rimuoverlo dal cinematismo. Realizzato da due mozzi in acciaio collegati tra loro mediante perni radiali, con l'interposizione di elementi elastici.

*Compact elastic coupling, protected from environmental conditions.*

*Fast maintenance possible without the need to move the shafts.*

*Consist of two steel hubs connected together by radial pins and with elastomeric elements mounted in the middle.*

GEC			
Size	De Max	Max. Torque	Max. Bore
	mm	Nm	mm
4	206	3.600	70
5	239	5.800	80
6	315	20.000	110
7	364	35.000	140
▲	610	105.000	220



### GTR torsionally rigid coupling

Giunto a dischi rigido torsionalmente con trasmissione del moto priva di gioco angolare. Garantisce trasmissione e massima flessibilità operativa. Disponibile con distanziale personalizzato per una specifica distanza tra gli alberi (DBSE). È composto da mozzi in acciaio e dischi in acciaio inox.

*Torsionally rigid disc coupling with angular backlash free transfer of motion. Transmission and maximum flexibility in operation. Available with personalized spacer for a specific DBSE. Consist of steel hubs and stainless discs.*

GTR			
Size	De Max	Max. Torque	Max. Bore
	mm	Nm	mm
6	182	3.400	80
7	206	5.200	90
8	226	8.000	95
9	252	14.000	110
10	296	20.000	120
▲	456	130.000	205





**SERIE MS - Motori asincroni Trifasi a singola velocità**

*MS SERIES – Three-phase asynchronous motors with single speed*



**SERIE TC - Motori asincroni Trifasi a singola velocità**

*TC SERIES – Three-phase asynchronous motors with single speed*



**SERIE TA - Motori asincroni Trifasi a singola velocità**

*TA SERIES – Three-phase asynchronous motors with single speed*



**SERIE MYT - Motori asincroni monofasi con alta coppia di spunto**

*MYT SERIES – Single-phase asynchronous motors with high starting torque*





Con oltre 80 anni di esperienza, il nostro core business si concentra sulla produzione di attuatori, servo-attuatori, cric a vite e cambi conici. Siamo al tuo fianco dal progetto fino alla realizzazione, sia che si tratti di un prodotto standard o personalizzato per soddisfare le tue esigenze.

With more than 80 years of experience, our core business is focused on the production of actuators, servo-actuators, screw jacks and bevel gearboxes. We are by your side from the project to the realization, whether it is a standard product or customized to meet your needs.

Our product range includes:

- Bevel gearboxes
- Servo actuators
- Screw jacks



## Screwjacks



### > Series of screwjacks SJM, MAR and WR

#### > RMV Series

- Screw-type load capacities up to 600kN
- Carrying capacities with torque up to 1100kN
- Specific solutions for harsh environments
- Series for ballscrews



## Bevel Gearboxes

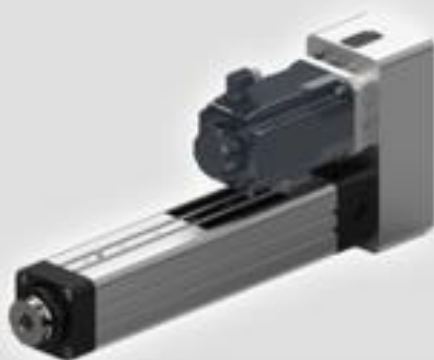


### > Serie di rinvii angolari RA2000, NRA

- Torque up to 11500Nm
- Ratios 0.5: 1 to 6: 1
- Possibility of protruding shafts, hollow shaft with key or splined in and out
- Direct connection for the engine
- Backlash less than 10"
- Specific solutions for harsh environments



## Servoactuators



### > Servo actuators coaxial and parallel LAM

- ISO 15552
- Load capacities up to 150kN
- Speed up to 1813mm/s
- Set up for servo motors and stepper motors
- Ball and roller screws



- Ingranaggi per mulini verticali
- Ingranaggi per mulini a sfere
- Ingranaggi per mulini SAG
- Ingranaggi per laminatoi
- Ingranaggi per escavatori
- Ingranaggi per nastri trasportatori
- Ingranaggi per frantoi
- Ingranaggi per sminuzzatori
- Ingranaggi per essiccatori
- Ingranaggi per presse a rulli
- Ingranaggi per presse e presse per acciaio
- Pompe ad ingranaggi ed estrusori
- Kit di ricambio
- Forni rotanti (Kilns)
- Gestione del ciclo di vita delle attrezzature

- *Gears for Vertical Mills*
- *Gears for Ball Mills*
- *Gears for SAG Mills*
- *Gears for Rolling Mills*
- *Gears for Excavators*
- *Gears for Conveyors*
- *Gears for Crushers*
- *Gears for Sizers*
- *Gears for Dryers*
- *Gears for Roller Presses*
- *Gears for Presses & Steel Presses*
- *Gear Pumps and Extruders*
- *Replacement Kits Kilns*
- *Equipment life-cycle management*



PT-Trading

**P.T. TRADING SRL**

HEAD OFFICE

Vai Idice 181

40050 Monterenzio (BO), Italy

[WWW.PT-TRADING.IT](http://WWW.PT-TRADING.IT)

[purchasing@pt-trading.it](mailto:purchasing@pt-trading.it)



PT-Trading

**PT Trading Redüktör San. ve Tic. Ltd. Şti.**

Cevizli Mh. Hukukcular Towers. No: 66B/64

34865 Kartal/Istanbul/Turkiye



PTD

Middle East Trading LLC

**PTD Middle East Trading LLC**

Marina Plaza Tower

Level: 32, Office: 46

Dubai, UAE

HIDRAULICA BREVINI CONSULT S.R.L.

Strada Crisului nr. 8, Bloc 15, Scara B, Ap.11

500283 Brasov

[geostamate@yahoo.com](mailto:geostamate@yahoo.com)

0742199031

Romania



# P.T. Trading

**P.T Trading Srl**

Via Idice 181, Monterenzio

40050 (BO), Italy

+39 051 19581903

[purchasing@pt-trading.it](mailto:purchasing@pt-trading.it)

[www.pt-trading.it/](http://www.pt-trading.it/)