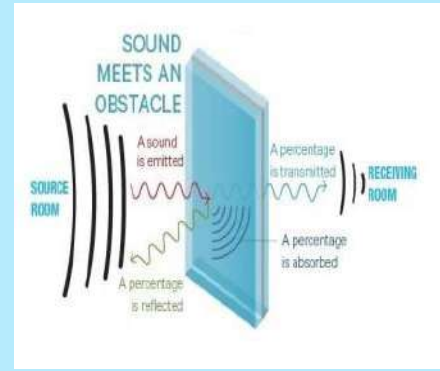


**Fire Rated
Wooden Doors**



**Fire Rated
Steel Doors**



**Acoustic Wooden
& Steel Doors**





License

حكومة رأس الخيمة
Government of Ras Al Khaimah



رخصة صناعية INDUSTRIAL LICENCE

LICENCE NO	RAK01071097046	رقم الرخصة
TYPE	Freezone	منطقة حرة
LEGAL TYPE	Free Zone Limited Liability Company FZ-LLC	شركة مساهمة محدودة ذات مسؤولية محدودة
LICENSEE	Gulf Wooden & Metal Works FZ-LLC	صاحب الرخصة
OPERATING NAME	Gulf Wooden & Metal Works FZ-LLC	الإسم التجاري
ADDRESS	501-07 Shed No.01 - TP #1 Hamra FZ # Hamra Industrial Zone-FZ S&K, United Arab Emirates	العنوان
ACTIVITY	Fireproof Wooden Doors Manufacturing Fireproof Metal Doors Manufacturing Structural Steel Manufacturing Wooden Door Products Manufacturing	النشاط
MANAGER	Hani Yousef Ahmad Abu Saffi	المدير
ISSUE DATE	17-09-2007	تاريخ الإصدار
EXPIRY DATE	17-09-2025	تاريخ الانتهاء
REMARKS	The Licensee must obtain the required approvals from the UAE Competent Government Authorities, as applicable. Partner and Manager Changed on 03/06/2022	ملاحظات

حكومة دبي
GOVERNMENT OF DUBAI



دبي
Dubai
الاقتصاد والسياحة
Economy and Tourism

رخصة تجارية Commercial License											
License No. 618435		رقم الرخصة									
Company Name SCINTEC BUILDING MATERIAL TRADING L.L.C		اسم الشركة									
Trade Name SCINTEC BUILDING MATERIAL TRADING L.L.C		الإسم التجاري									
Legal Type Limited Liability Company(LLC)	الشكل القانوني ذات مسؤولية محدودة	Issue Date 02/11/2008	تاريخ الإصدار								
Expiry Date 01/11/2024	تاريخ الانتهاء	Main License No. 618435	رقم الرخصة الأم								
D&B D-U-N-S # 064267506	الرقم العالمي	DCCI No. 157012	خودية الهوية								
Register No. 1037110	رقم السجل التجاري										
<table border="1"> <tr> <th>المستثمر / Investor</th> <th>الصفة / Role</th> <th>الجنسية / Nationality</th> <th>الإسم / Name</th> </tr> <tr> <td>556790</td> <td>مدير / Manager</td> <td>الأردن / Jordan</td> <td>حسن يوسف أحمد أبو صافي / HASSAN YOUSEF AHMAD ABU SAFI</td> </tr> </table>				المستثمر / Investor	الصفة / Role	الجنسية / Nationality	الإسم / Name	556790	مدير / Manager	الأردن / Jordan	حسن يوسف أحمد أبو صافي / HASSAN YOUSEF AHMAD ABU SAFI
المستثمر / Investor	الصفة / Role	الجنسية / Nationality	الإسم / Name								
556790	مدير / Manager	الأردن / Jordan	حسن يوسف أحمد أبو صافي / HASSAN YOUSEF AHMAD ABU SAFI								
<table border="1"> <tr> <th>النشاط / Activity</th> </tr> <tr> <td>Fire Resistant Doors Trading Building & Construction Materials Trading</td> </tr> </table>				النشاط / Activity	Fire Resistant Doors Trading Building & Construction Materials Trading						
النشاط / Activity											
Fire Resistant Doors Trading Building & Construction Materials Trading											
Phone No 071-4-3261484		P.O. Box 206077									
Fax No 071-4-3268338		Parcel ID 348-400									
Mobile No 071-50-9100159		Hassan@gulfwooden.com									
		Email									
		045-1906									
		البريد الإلكتروني / E-mail									
		مكتب رقم / Office No									
		البريد الإلكتروني / E-mail									
		مكتب رقم / Office No									
ملاحظات / Remarks: تم إصدار الرخصة وإضافة الشركاء وتغيير المدير ونقل الموقع في 28/03/2012 تم تصحيح بعض أخطاء الرخصة على حد من حد من 08/04/2012 License issued and partners added and manager changed and location moved on 28/03/2012. Some errors in the license were corrected on 08/04/2012.											

REGISTRAR OF COMPANIES - سجل الشركات
 The Registrar of Companies is established by the Ministry of Economic Affairs, Government of Ras Al Khaimah. It is responsible for the registration and management of all companies registered in the Free Zone.
 سجل الشركات - سجل الشركات
 The Registrar of Companies is established by the Ministry of Economic Affairs, Government of Ras Al Khaimah. It is responsible for the registration and management of all companies registered in the Free Zone.

Print Date 29/10/2023 12:26 تاريخ الطباعة Receipt No. 15266751 رقم الإيصال
 يمكنك الآن تجديد رخصتك التجارية من خلال إرسال رسالة نصية قصيرة رقم 6969 إلى رقم الرخصة في 6969 (إلى الرسائل القصيرة)
 You can renew your trade license by sending a text message (SMS). Send your trade license number to 6969 (to receive payment voucher).
 يمكنك الآن تجديد رخصتك التجارية من خلال إرسال رسالة نصية قصيرة رقم 6969 إلى رقم الرخصة في 6969 (إلى الرسائل القصيرة).
 You can renew your trade license by sending a text message (SMS). Send your trade license number to 6969 (to receive payment voucher).
 This is a certified e-document issued without signature by the Department of Economy and Tourism. Kindly Scan the QR Code to verify the certificate.

دائرة التنمية الاقتصادية - DEPARTMENT OF ECONOMIC DEVELOPMENT
 رخصة اقتصادية - Economic License
 رخصة تجارية - Commercial License

حكومة أم القيوين - Government of Umm Al Quwain
 دائرة التنمية الاقتصادية - Department of Economic Development

رقم الرخصة License No	CN-2336751
خودية الهوية ADCCI No	353969
إدارة الشؤون التجارية والموارد البشرية والتوظيف Establishment Card NOHRE	913191
هوية الإحصائية التجارية ICA	
النوع القانوني Legal Form	Establishment
الإسم التجاري Trade Name	AMAAN FIRE RESISTANT DOORS
تاريخ تأسيس المؤسسة Establishment Date	11/05/2017
تاريخ الإصدار Issue Date	24/04/2024
تاريخ الانتهاء Expiry Date	24/05/2025

رخصة صناعية INDUSTRIAL LICENCE	
رقم الرخصة License Number 1112	
الإسم التجاري Trade Name	الخيلج للأعمال الخشبية والمعدنية ذ.م.م GULF WOODEN & METAL WORKS LLC
الشكل القانوني Legal Form	ذات مسؤولية محدودة Limited Liability
تاريخ الإصدار Issue Date	24/01/2018
تاريخ الانتهاء Expiry Date	23/01/2025
رقم السجل التجاري Registration No	13693
رقم الرخصة الرئيسية Main License No	
البريد الإلكتروني Telephone	0501759620
الهاتف المحمول Email	hassan@gulfwooden.com
الهاتف المحمول Mobile	0501759620

الصفة / Role	الجنسية / Nationality	الملاك / Owners / Partners	الرقم / No.
مالك Owner	الإمارات العربية المتحدة United Arab Emirates	علي خليفة راشد بن غزالي السعودي ALI KHALIFA RASHED BIN GHAZI ALSUWAIDI	42264775
النشاطات الاقتصادية / Economic Activities: - تجارة الأبواب المقاومة للحريق - بالمخمة - تصنيع المسحوق الصناعي - م 40 - في 09 - حياق 1 - مكتب 22، وحارة الملقاد، عبد الرحيم محمد علي عبد الله محمود و العنوان المودع			
البريد الإلكتروني الرسمي Official Email	najat.gulfwooden@gmail.com		
رقم التواصل الرسمي Official Mobile	+971602700630		

تفاصيل العنوان / Address Details			
رقم عقد الإيجار Lease Contract Number	TC - 35215		
مالك العقار Property Owner	هيئة أم القيوين الصناعية Umm Al Quwain Authority Industrial Umm Al Quwain		
المنطقة Region	أم درج Umm Dera		
الشارع Street	أم درج Umm Dera		
الهاتف المحمول Telephone	0508494666		
البريد الإلكتروني P.O. Box	la.approvals@ia.uagov.ae		
أطراف الرخصة / License Members			
الإسم / Name	الصفة / Role	الجنسية / Nationality	الحصة / Share
حسن يوسف أحمد أبو صافي Hassan Yousef Ahmad Abu Safi	شريك Partner	الأردن Jordan	50%
حسن يوسف أحمد أبو صافي Hassan Yousef Ahmad Abu Safi	مدير Manager	الأردن Jordan	0%
أماني بسام حسن عيسى Amami Bassam Hasan Issa	شريك Partner	الأردن Jordan	6.24%

www.added.gov.ae
 رخصة صناعية وإصدارها بدون توقيع أو ختم من دائرة التنمية الاقتصادية - أبوظبي لتتعلق من صفة المالكين في حالة مبالغها من خلال الموقع "http://ded.e.aq.gov.ae"
 Industrial License issued without signature or stamp by the Department of Economic Development - Abu Dhabi. To verify the license kindly visit "http://ded.e.aq.gov.ae" in case of her owners.

This Document is Considered as Commercial Register
 تعتبر هذه الرخصة بمثابة سجل تجاري
 رقم الطباعة Print Date 03/01/2024
 رقم الإيصال Payment Voucher No. PD - 65694
 هذه الوثيقة هي وثيقة إلكترونية لا تحتاج إلى توقيع أو ختم ويمكن التأكد من صحتها بمبالغها من خلال الموقع "http://ded.e.aq.gov.ae"
 This document is considered as Commercial Register. This is an electronic document that does not require a signature or stamp and can be verified by its value through the website "http://ded.e.aq.gov.ae".
 P.O. BOX 1533 * أم القيوين / Umm Al Quwain * هاتف / Phone No. +971 6 7064000
 Page 1/2



Civil Defense Certificates

United Arab Emirates
Ministry of Interior
General Directorate of Civil Defense
Department of Civil Defense - Ras Al Khaimah



دولة الإمارات العربية المتحدة
وزارة الداخلية
الهيئة العامة لخدمات الدفاع المدني
إدارة الدفاع المدني - رأس الخيمة

رقم الترخيص: 2013-6-56574
سنة الترخيص: 2020
عدد الترخيص: 1

ترخيص مصنع لمعدات وأجهزة ومواد الوقاية ومكافحة الحريق

تم إصدار الترخيص استناداً إلى القرار الوزاري رقم (24) لسنة 2012، في شأن تنظيم خدمات الدفاع المدني

2013-6-56574	رقم السجل	109070656	رقم الرخصة	1090
32398	رقم الخيمة	صوب	منطقة النشاط	راس الخيمة

اسم صاحب الترخيص: الطليح للاحلال الخشبية والمعدنية دوج
اسم صاحب الترخيص: حسن يوسف احمد بوصافي الجشبية
نوع النشاط: صناعة الابواب الخشبية والمعدنية المقاومة للحريق
رقم الهاتف: 0501759020
عنوان الشركة: الطليح للاحلال الخشبية والمعدنية دوج - الشارع العام - الجزيرة الحمراء - رأس الخيمة - رأس الخيمة

الموقع والبريد الإلكتروني: 17/09/2007
تاريخ تأسيس المنشأة: 11
عدد المعدات والأجهزة المراد ترخيصها: 0
عدد المهنيين المعتمدين: 8

تم تشييد الرسوم بإيصال رقم (200049645748).

بعضنا



رؤيتنا أن تكون دولة الإمارات العربية المتحدة من أفضل دول العالم في تحقيق الأمن والسلامة

تحت رقم: 07-09-2020 04:48 AM - 1/7



Factory distributor
ترخيص موزع للمصنع

UNITE ARAB EMIRATES
MINISTRY OF INTERIOR
DIRECTORATE GEN. OF CIVIL DEFENSE
PREVENTIVE SAFETY DEPT.
COMMUNES APPROVAL SCT.

الإمارات العربية المتحدة
وزارة الداخلية
الإدارة العامة للدفاع المدني - دبي
إدارة السلامة الوقائية
قسم إعداد الشركات

رقم الترخيص: LITNA0000076519-2017
عدد الترخيص: 2-2

اسم الشركة: شركة كبرياء موك لقيادة روم
اسم صاحب الترخيص: طارق موسى صمكون احمد
الاطراف الرخصة: طي هسن سليمان فوز زكري
رقم الهاتف: 971-4-3261484
عنوان الشركة: مكلم رقم 18 - الطابق 15 - بناية exchange tower - القطيع التجاري

NAJAT.GULFWOODEN@GMAIL.COM

تاريخ انتهاء: 2021/07/29
تاريخ الإصدار: 2020/09/21
تاريخ التسجيل: 2008/11/02

عدد المعدات والأجهزة المعتمدة: 4

تم إصدار الترخيص استناداً إلى القرار الوزاري رقم (24) لسنة 2012، في شأن تنظيم خدمات الدفاع المدني
This license is issued pursuant to Ministerial Decision No. (24) for the year 2012 pertaining the regulation of civil defense services

بعضنا / من مدير إدارة العامة للدفاع المدني - دبي
Signature of Directorate of Civil Defense - Dubai

United Arab Emirates
Ministry of Interior
General Directorate of Civil Defense
Department of Civil Defense - Umm Al Quwain



دولة الإمارات العربية المتحدة
وزارة الداخلية
الهيئة العامة لخدمات الدفاع المدني
إدارة الدفاع المدني - أم القيوين

رقم الترخيص: 2018-5-212810
سنة الترخيص: 2021
عدد الترخيص: 1

ترخيص موزع

وكيل مصنع

تم إصدار الترخيص استناداً إلى القرار الوزاري رقم (24) لسنة 2012، في شأن تنظيم خدمات الدفاع المدني

2018-5-212810	رقم السجل	ص 1112	رقم الرخصة	1112
32398	رقم الخيمة	صوب	منطقة النشاط	أم القيوين

اسم صاحب الترخيص: الطليح للاحلال الخشبية والمعدنية دوج
اسم صاحب الترخيص: حسن سليمان ابو زكري
نوع النشاط: تجارة الابواب المقاومة للحريق
رقم الهاتف: 0502700630
عنوان الشركة: عبدالله رمضان محمود - الاتحاد الصناعية الحديثة، أم القيوين أو القيوين

الموقع والبريد الإلكتروني: Najat.gulfwooden@gmail.com
تاريخ تأسيس المنشأة: 24-01-2018
تاريخ الإصدار: 19-01-2021
تاريخ الانتهاء: 14/12/2021

عدد المعدات والأجهزة المراد ترخيصها: 4
عدد المهنيين المعتمدين: 0

تم تشييد الرسوم بإيصال رقم (10195314453044623308).

بعضنا



رؤيتنا أن تكون دولة الإمارات العربية المتحدة من أفضل دول العالم في تحقيق الأمن والسلامة

تحت رقم: 19-01-2021 02:47 AM - 1/6

United Arab Emirates
Ministry of Interior
General Directorate of Civil Defense
General Department of Civil Defense - Abu Dhabi



دولة الإمارات العربية المتحدة
وزارة الداخلية
الهيئة العامة لخدمات الدفاع المدني
إدارة العامة لخدمات الدفاع المدني - أبوظبي

رقم الترخيص: 2017-1-178504
سنة الترخيص: 2020
عدد الترخيص: 1

ترخيص وكيل

تم إصدار الترخيص استناداً إلى القرار الوزاري رقم (24) لسنة 2012، في شأن تنظيم خدمات الدفاع المدني

2017-1-178504	رقم السجل	CN-2335751	رقم الرخصة	2335751
32398	رقم الخيمة	صوب	منطقة النشاط	أبو ظبي

اسم صاحب الترخيص: طاري موسى صمكون احمد
نوع النشاط: تجارة الابواب المقاومة للحريق
رقم الهاتف: 0502700630
عنوان الشركة: عبد الرضا عبدالله محمود الخوري - - مصنع الصناعية أبو ظبي أبو ظبي

الموقع والبريد الإلكتروني: najat.gulfwooden@gmail.com
تاريخ تأسيس المنشأة: 11/05/2017
تاريخ الإصدار: 23/12/2020
تاريخ الانتهاء: 14/12/2021

عدد المعدات والأجهزة المراد ترخيصها: 11
عدد المهنيين المعتمدين: 0

تم تشييد الرسوم بإيصال رقم (03593190853334853805).

بعضنا

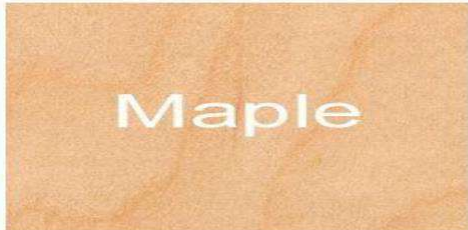
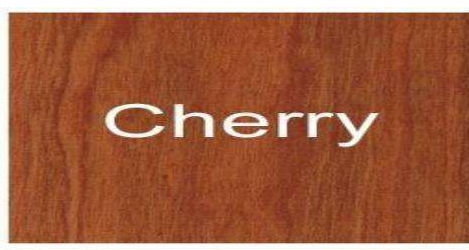
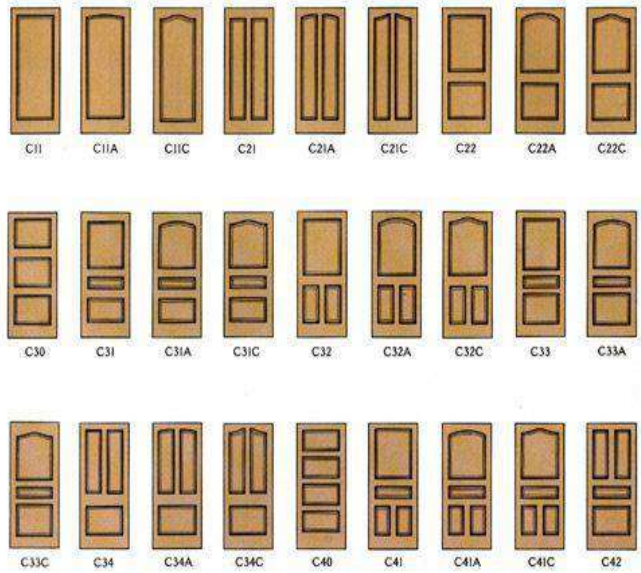
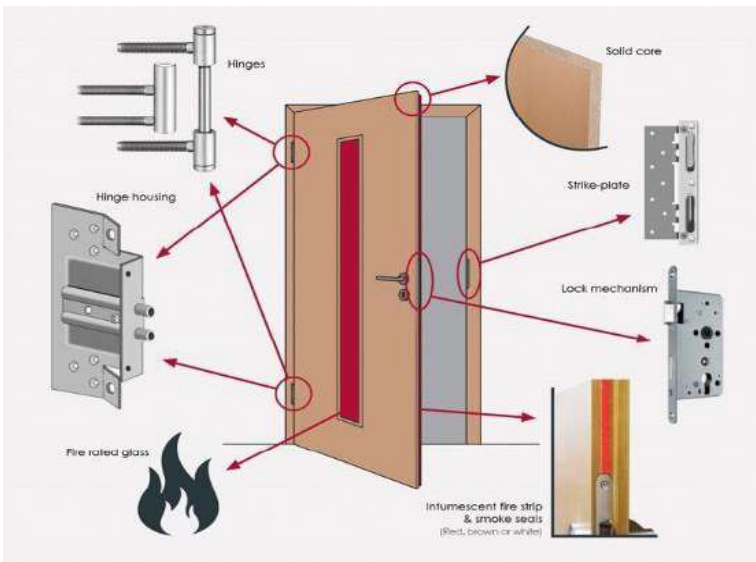


رؤيتنا أن تكون دولة الإمارات العربية المتحدة من أفضل دول العالم في تحقيق الأمن والسلامة

تحت رقم: 24-12-2020 08:55 AM - 1/6



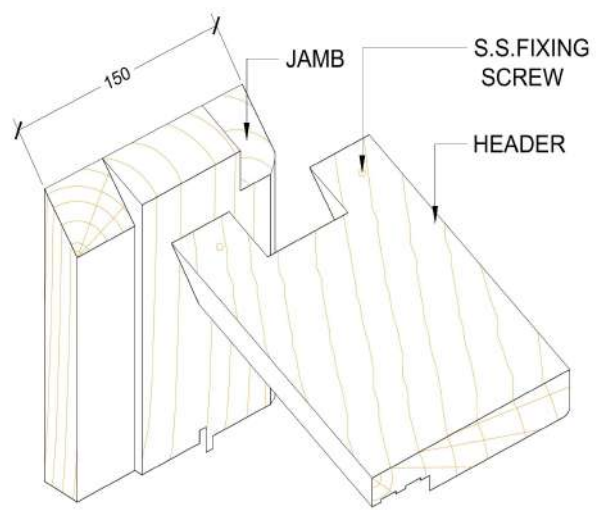
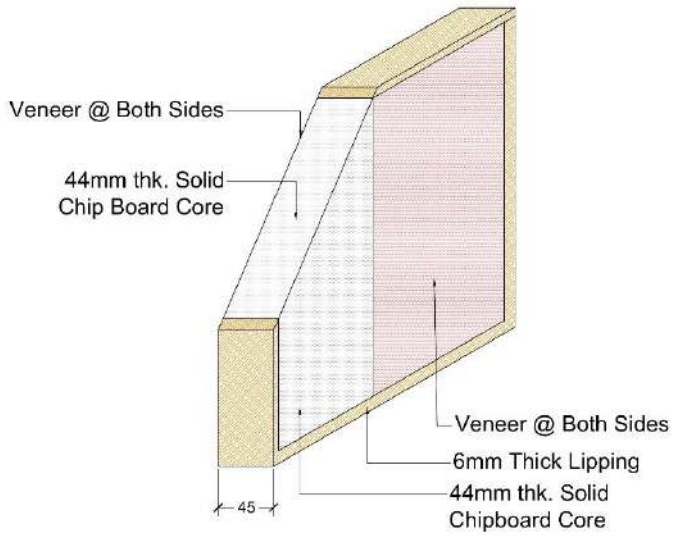
Wooden Doors General Detail





NFR Wooden Doors Specification

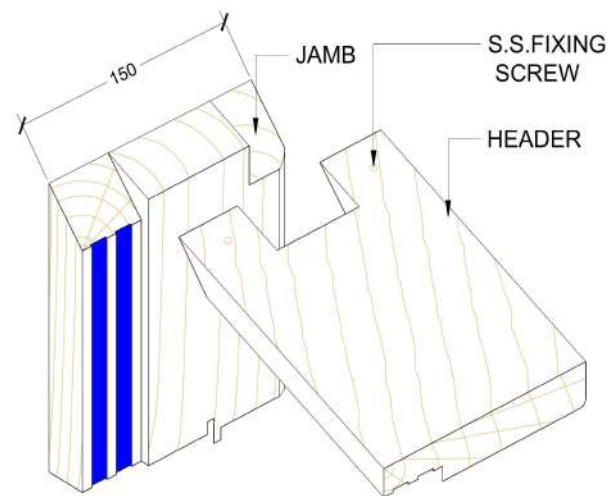
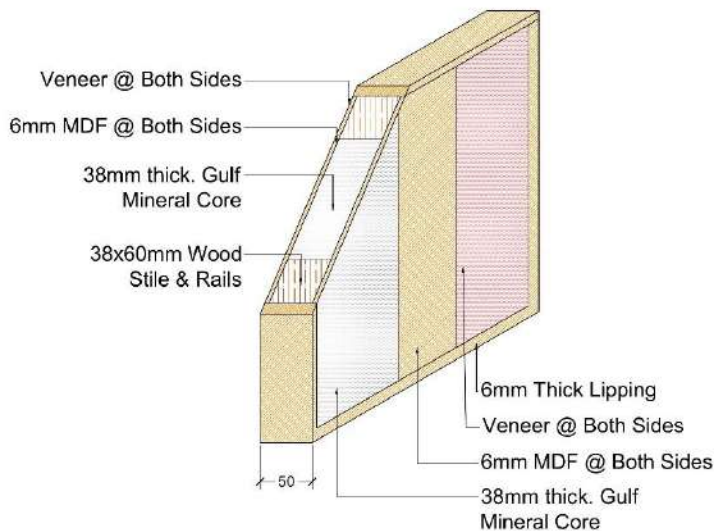
Door Description	Lipping	Core	Stiles & Rails	Facing	Frame	Intumescent
Wooden Door NFR 45mm overall Shutter thickness Leaf size W 1100 x H 2400	Thickness 6mm at all sides Density = 720 kg/m ³ MC= 10±2%	Thickness = 44mm Gulf Chipboard Core Density = 600 kg/m ³ Bending Strength = 9.5 N/MM ² MC= 5-7 %	N/A	Architectural facing = 0.5mm timber veneer Density = 640 kg/m ³	Single Rebate Frame Dimensions = H2434xW1164xD150 mm Rebate = 50mm Density = 720 kg/m ³ MC= 10±2%	N/A





60min Wooden Doors Specification

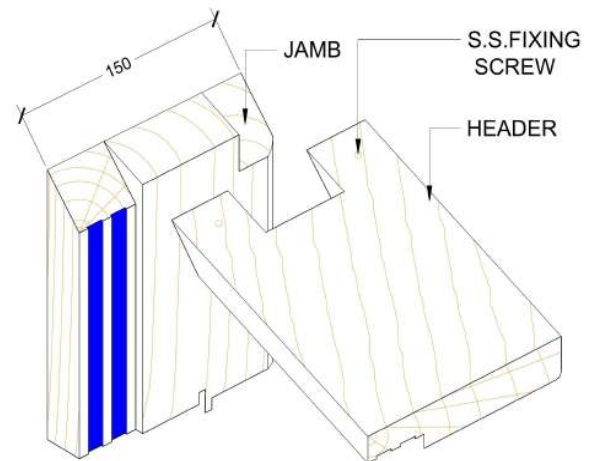
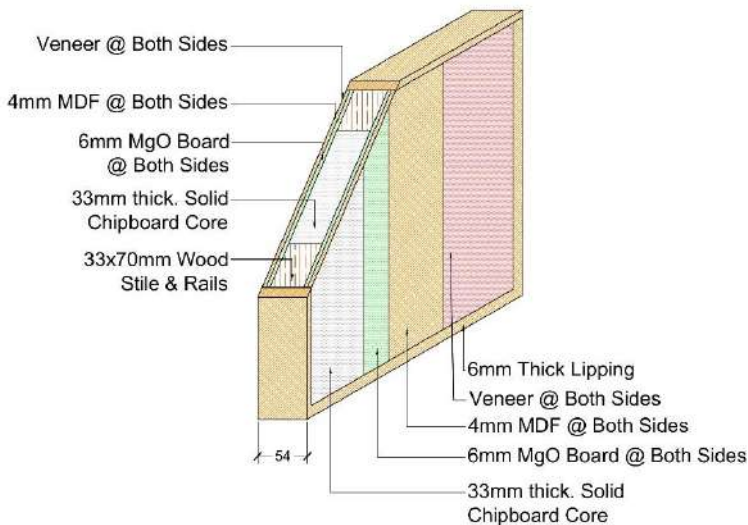
Door Description	Lipping	Core	Stiles & Rails	Facing	Frame	Intumescent
Wooden Door FR 60min 50mm overall Shutter thickness Leaf size W 1034 x H 2360	Thickness 6mm at all sides Density = 720 kg/m ³ MC= 10±2%	Thickness = 38mm Gulf Mineral core Density = 750 kg/m ³ Bending Strength = 9.5 N/MM ² MC= 5-7 %	Dimensions = 60x38mm Type = Solid White wood Density = 640 kg/m ³ MC= 10±2%	6mm MDF boards on both sides Density = 750 kg/m ³ Architectural facing = 0.5mm timber veneer Density = 640 kg/m ³	Single Rebate Frame Dimensions = H2400xW1100xD200 mm Rebate = 55mm Density = 720 kg/m ³ MC= 10±2%	2 No. of (15x4) mm Fire intumescent strip on all sides of frame c/c at 8mm apart Brand= Pyroplex





90min Wooden Doors Specification

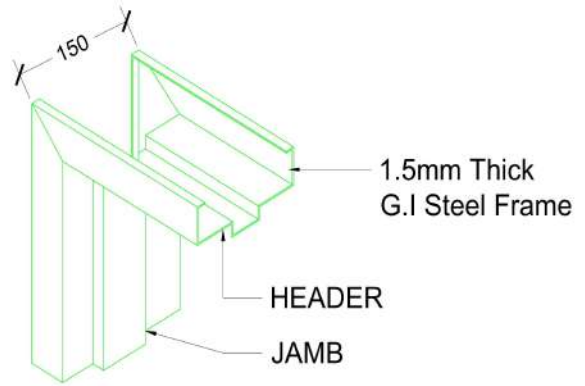
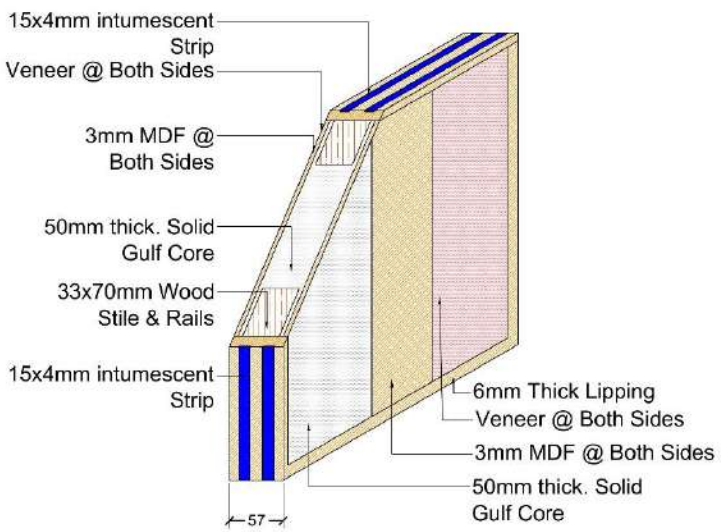
Door Description	Lipping	Core	Stiles & Rails	Facing	Frame	Intumescent
Wooden Door FR 90min 54mm overall Shutter thickness Leaf size W 1100 x H 2400	Thickness 6mm at all sides Density = 720 kg/m ³ MC= 10±2%	Thickness = 33mm Gulf Chipboard Core Density = 700 kg/m ³ Bending Strength = 9.5 N/MM ² MC= 5-7 %	Dimensions = 70x33mm Type = Solid White wood Density = 720 kg/m ³ MC= 10±2%	1. Integral facing 6mm MgO board @ both sides Density = 750 kg/m ³ 2. Outer Facing 4mm MDF @ both side Density = 700 kg/m ³ Architectural facing = 0.5mm timber veneer Density = 640 kg/m ³	Single Rebate Frame Dimensions = H2434xW1164xD150 mm Rebate = 56mm Density = 720 kg/m ³ MC= 10±2%	2 No. of (15x4) mm Fire intumescent strip on all sides of frame c/c at 8mm apart Brand= Pyroplex





90 Min Wooden Doors With steel Frame Specification

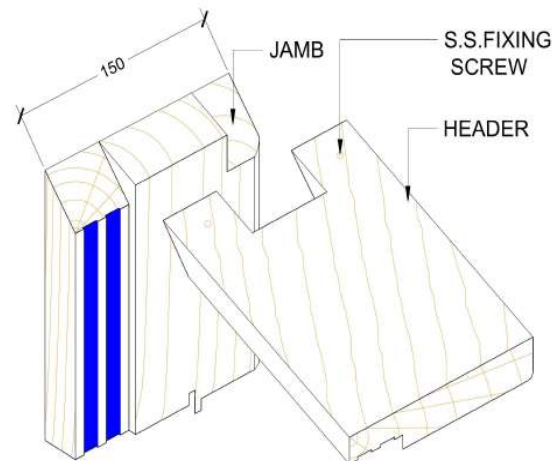
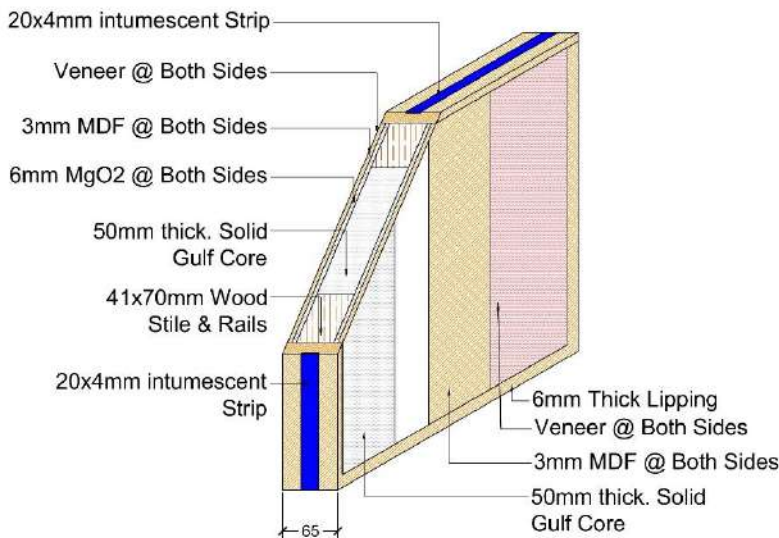
Door Description	Lipping	Core	Stiles and Rails	Facing	Frame	Intumescent
Wooden Door FR 90 56mm Overall Shutter thickness Leaf size W 1009 x H 2144	Thickness= 8mm Density=700 kg/cu.m. MC=8~12% Wood: Solid Teak	Thicknes: 50mm Gulf Core Type= Mineral Density = 700 kg/cu.m Internal Bond strength = 0.25 N/MM ² Bending Strength = 9.5 N/MM ² Moisture= 5-7%	Dimension= 38x70mm Type = Solid wood Density=700 kg/cu.m MC=8~12% Wood: Solid Teak	1. Integral Facing = 3mm Thick MDF both sides Density=700 kg/cu.m. 2. Architectural Facing =0.6mm Thick Timber Veneer both sides Density=640 kg/cu.m.	- Single Rebate Wooden Frame Dimension = 150x(45+17)mm Rebate=55mm Density=700 kg/cu.m. MC=8~12% - Double Rebate Steel Frame Dimension = 200x38x1.5mm G.I. Exposed Rebate=60mm Unexposed Rebate=38mm Stopper=15x70mm Frame Back Plate = 3mm thick GI	1.) 1Pcs 15x4mm Intumescent strips at three sides of the Frame Brand= pyroplex 2.) 2Pcs 15x4 Intumescent strips C/C of Shutter head and vertical sides





120min Wooden Doors Specification

Door Description	Lipping	Core	Stiles and Rails	Facing	Frame	Intumescen t
Wooden Door FR 120, 64mm Overall shutter thickness Leaf Size W 1108 X H 2253 With fire rated glass vision panel size: 300x600x5mm keralite glass	Thickness= 6mm at all sides Density= 700kg/cu.m. (minimum) MC=8~12% Wood: Solid Teak	Thickness: 41mm Mineral Gulf Core Density = <u>1050</u> <u>kg/m³</u> Bending Strength = 9.5N/MM ² Moisture= 0.34 %	Dimension= of top, mid & bottom rails and Stiles both sides =41x70mm Density=700 kg/cu.m (minimum) MC=8~12% Type = Solid White wood	1. Integral Facing = 6mm Thick Magnesium Oxide Board at both sides Density= 700 kg/cu.m 2. Outer Facing =6mm Thick MDF Density= 700 kg/cu.m. (minimum) at both sides 3. Architectural facing = 0.5mm thick timber veneer Density= 640kg/cu.m.	Single Rebate Frame Dimension = 150x(45+17)mm Rebate=68mm Density=700 kg/cu.m. (minimum) MC=8~12% Wood: Solid Teak	1) 2Pcs 20x4mm Intumescen t strips at three sides of the Frame, c/c at 8mm apart Brand= PyroPlex 2.) 1Pcs 20x4 Intumescen strips C/C of Shutter head and vertical sides Brand= PyroPlex





Wooden Doors Design



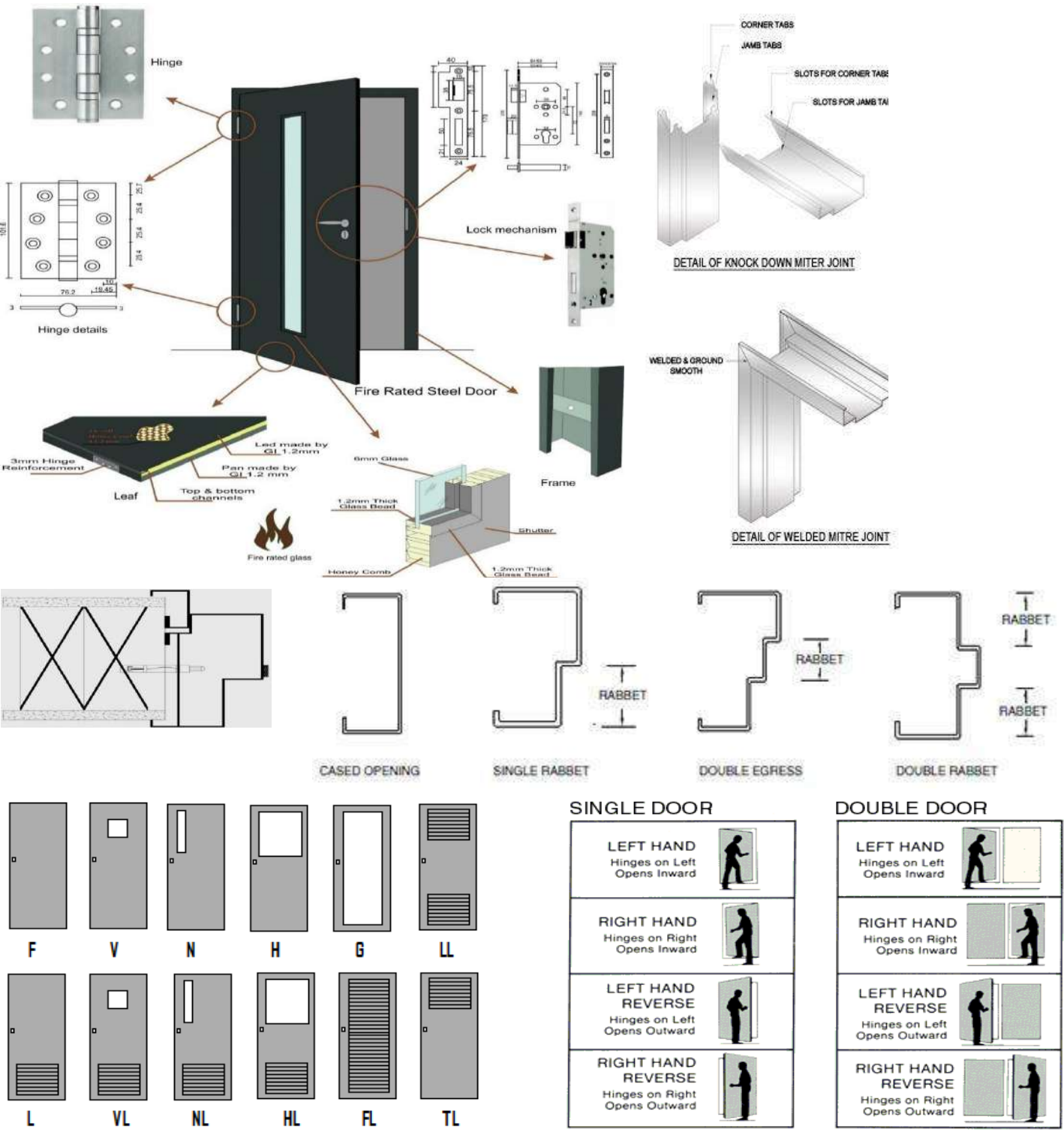


Wooden Doors Design





180min Fire Rated Steel Doors General Detail





Steel Doors Type





ACOUSTIC STC-41&50dB WOODEN DOORS

Acoustic STC – 41DB

Tested in accordance with	ASTM – E 90 – 2009
Maximum Leaf Size	W 1038 x H 2266
overall Leaf thickness	51mm
Core Details	Acoustic Gulf Core 33mm – 6mm Acoustic board on both sides – 3mm MDF on both sides – 6mm Beech wood Lipping – 33x50mm white wood stiles & rails
Intumescent	2 Intumescent 15x4mm on frame
Frame	45mm solid Beech wood frame
Maximum Glazing Size	N/A
Acoustic	STC 41DB
Bending Strength	9.5 N/MM ²
Composition	Supplied assembled with MDF & Lipping

Acoustic STC – 50DB

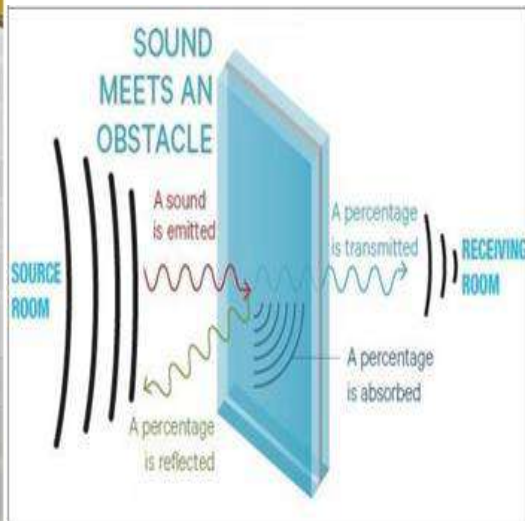
Tested in accordance with	ASTM – E 90 – 2009
Maximum Leaf Size	W 1038 x H 2266
overall Leaf thickness	58mm
Core Details	Acoustic Gulf Core 34mm – 6mm Acoustic board on both sides – 6mm MDF on both sides – 6mm Beech wood Lipping – 33x50mm white wood stiles & rails
Intumescent	2 Intumescent 15x4mm on frame – 1 Intumescent 20x4mm on Leaf
Frame	45mm solid Beech wood frame
Maximum Glazing Size	N/A
Bending Strength	9.5 N/MM ²
Composition	Supplied assembled with MDF & Lipping



ACOUSTIC STC-45dB STEEL DOORS

Acoustic STC – 45DB

Tested in accordance with	BS 476: part 22:1987
Maximum Leaf Size	W 1075 x H 2350
overall Leaf thickness	45mm
Leaf Details	45mm Leaf Thick, 1.2mm thick GI Sheet
Infill	45DB acoustic Gulf Core
Frame	38mm Double Rebate, 1.5mm GI Thick Sheet
Maximum Glazing Size	N/A
Bending Strength	9.5 N/MM ²





Tel.: +971 7 2438561

P.O.Box: 32398 R.A.K

Email: info@gulfwooden.com

Web Site: www.gulfwooden.com